

**Однощеточная машина с однофазным
электродвигателем**

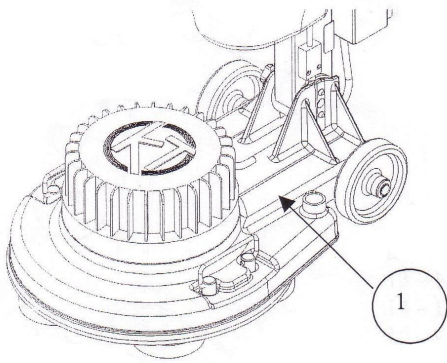


Рисунок 1

1- Корпус электромотора

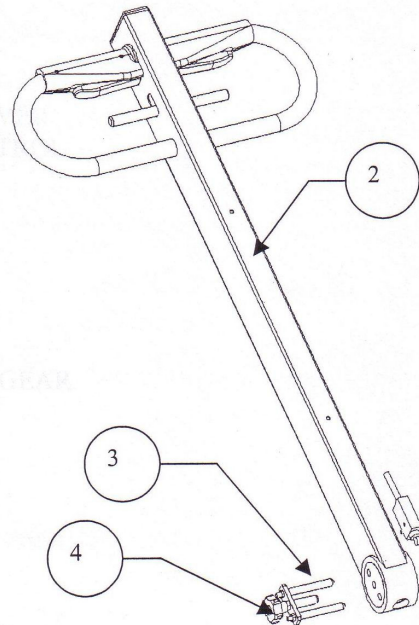


Рисунок 2

2 - Ручка

3 – Ось

4 – Болт

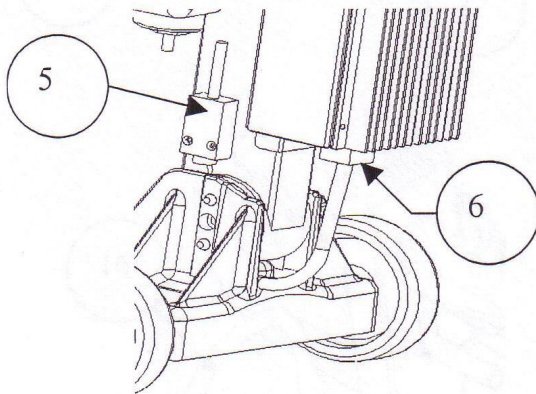


Рисунок 3

5 - Микровыключатель

6 – Вилка подключения кабеля

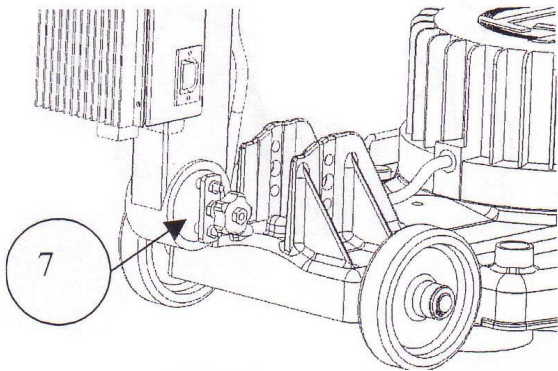


Рисунок 4

7 – Барабан крепления ручки

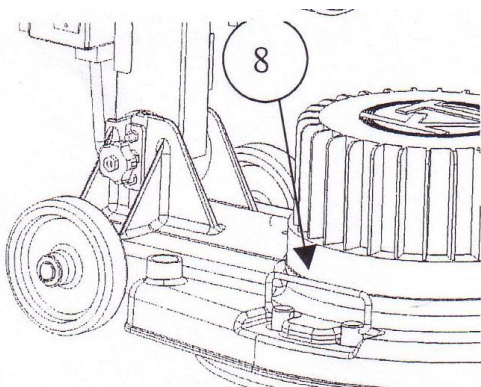


Рисунок 5

8 - Ручки

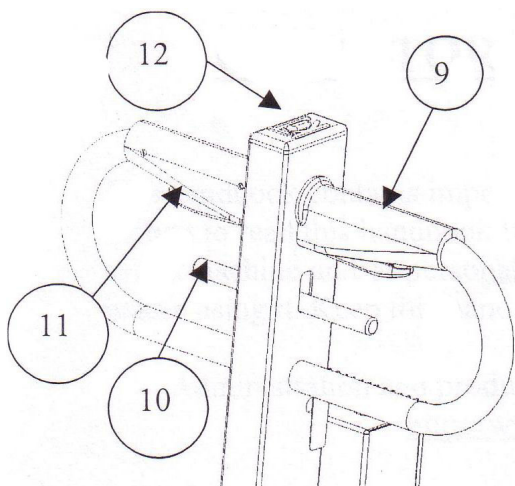


Рисунок 6

9 - Рукоятка

10 - Рычаг

11 – Контроллер мощности

12 – Кнопка «ОК»

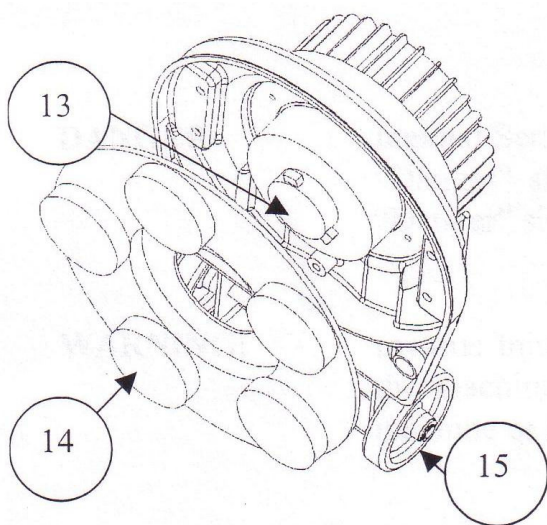


Рисунок 7

13 – Шестерня редуктора

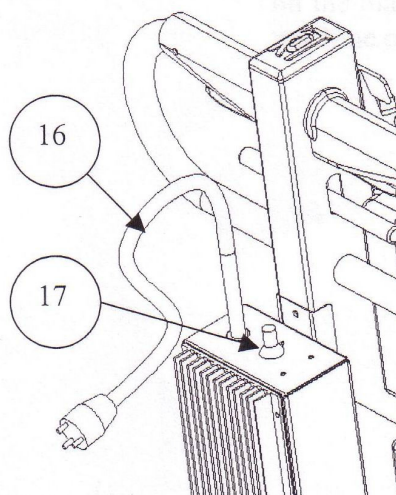
14 – Ведущий диск

15 – Колеса

Рисунок 8

16 – Силовой кабель

17 – Переключатель скорости



Руководство по эксплуатации и техническому обслуживанию

Эта Инструкция содержит важную информацию о безопасности использования и работе машины. Отказ от прочтения этой Инструкции перед первым использованием может повлечь за собой поломку машины и/или причинить вред оператору. Пользователь должен быть хорошо ознакомлен с машиной перед использованием. Храните эту Инструкцию.

По каким-либо вопросам обращайтесь к нам:

ООО «Торговый Дом «НоваТек»
Украина, 65005, Одесса, ул.Средняя,83
Тел. (048) 777-13-90, 777-13-91

- ОПАСНО:** **означает:** серьезные повреждения в случае, если пользователь или другое лицо видят знак «ОПАСНО» на машине или в этой Инструкции. Прочитайте и запомните все знаки «ОПАСНО» в Инструкции.
- ОСТОРОЖНО:** **означает:** повреждения, в случае если пользователь или другое лицо видят знак «ОСТОРОЖНО» на машине или в этой Инструкции. Прочитайте и запомните все знаки «ОСТОРОЖНО» в Инструкции.
- ВНИМАНИЕ:** **означает:** вред, в случае если пользователь или другое лицо видят знак «ВНИМАНИЕ» на машине или в этой Инструкции. Прочитайте и запомните все знаки «ВНИМАНИЕ» в Инструкции

СОДЕРЖАНИЕ:

Использованные символы

Хранение

Транспортировка и Сборка

Инструкции для одного человека

Инструкции для двух человек

Перед запуском

Электрическое соединение

Описание электрооборудования

Инструкции по сборке (после транспортировки)

Инструкции по очистке от стружки и пыли после завершения работы

Личная безопасность пользователя

Личная безопасность

Стандарты безопасности

Инструкции для правильного использования

Характеристики машины

Инструкции по эксплуатации

Запуск и остановка машины

Подготовка машины

Центрирование ведущего диска

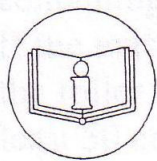
Центрирование абразивного диска

Периодическое техобслуживание

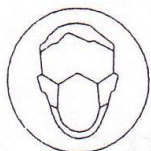
Замена частей

Поиск неисправностей

СПИСОК ИСПОЛЬЗОВАННЫХ СИМВОЛОВ



Прочитайте Инструкцию перед эксплуатацией машины



Опасность вдыхания – надевайте маску во время работы



Электронапряжение

ХРАНЕНИЕ

Мы рекомендуем хранить машину в упаковке, которая включает в себя две части – одна для упаковки электродвигатель, другая – для ручки.

Если машина была извлечена из упаковки и не использовалась долгое время, колеса и вал должны быть приподняты над землей для предотвращения повреждений. Установите машину на двух блоках высотой не менее 50 см., убедитесь в ее устойчивости.

Храните машину в сухом помещении при температуре -20°C до 50°C . Влага или сырость могут привести к поломке машины.

ТРАНСПОРТИРОВКА И СБОРКА

ОСТОРОЖНО: Из-за того, что машина имеет довольно большой вес, электродвигатель отсоединяется при транспортировке. Попросите о помощи при поднятии машины и электродвигателя.

Транспортировка одним человеком:

Для облегчения транспортировки, машина может быть разобрана на две части:

- Ручку (рис.2)
 - Электродвигатель (рис.3)
1. Проследите, чтобы силовой кабель(16, рис.8) был отсоединен от сети электропитания и машины;
 2. Отсоедините вилку подключения кабеля от коробки, присоединенной к ручке (6, рис.3);
 3. Держите ручку устойчиво в вертикальном положении, отсоедините ось от основания ручки (2-3, рис.2);
 4. Раскручивая болт (4, рис.2), ось(3, рис.2) автоматически выдвинется на 2/3 ее длины; вытащите ось, полностью потянув ее на себя;
 5. Отсоедините ручку от корпуса электродвигателя (1, рис.1) и передвиньте ось в барабане крепления ручки;
 6. Поднимите мотор при помощи ручек по бокам (8, рис.5).

Транспортировка двумя людьми:

Для транспортировки двумя людьми необходимо:

1. Проследите, чтобы силовой кабель (16, рис.8) был отсоединен от сети электропитания и машины;
2. Один человек становится справа от машины, держа правую рукоятку ручки (9, рис.6) и правую ручку на корпусе электродвигателя (8, рис.5);
3. Второй становится слева от машины, держа левую рукоятку ручки (9, рис.6) и левую ручку на корпусе электродвигателя (8, рис.5);
4. Оба человека поднимают машину одновременно.

ПЕРЕД ЗАПУСКОМ

Электрическое соединение:

ВНИМАНИЕ: Машина спроектирована для работы только с тем напряжением и частотой, которые указаны на табличке машины.

Проверьте, что мощность электроносителя соответствует потребности машины перед соединением силового кабеля.

ОПАСНО: Воздействие на машину воды или дождя может привести к поражению электрическим током. Эксплуатируйте и храните машину в сухом месте.

ОПАСНО: Неправильное присоединение силового кабеля может привести к поражению электрическим током.
Для избегания поражения электрическим током всегда используйте трехжильный силовой кабель (с заземлением).
Для максимальной защиты от поражения током используйте кабель, оснащенный дифференциальным выключателем.

ОПАСНО: Любое вмешательство в электрические соединения может привести к поражению электрическим током.
Не режьте, не вытаскивайте и не заземляйте кабель заземления.
Не рекомендуется включать машину в розетку без заземления.
Если вилка не подходит к розетке, обратитесь к электрику.

ОПАСНО: Использование машины с поврежденным кабелем или вилкой может привести к поражению током.
Если кабель или вилка старая или поврежденная, замените их на новые.

Описание электрооборудования:

Используйте только трехжильный кабель с заземлением.
Максимально рекомендуемая длина силового кабеля 10 м. Для длины более 10 м используйте более мощное сечение кабеля.

ОПАСНО: Использование сечения силового кабеля, не отвечающего требованиям, и/или слишком длинного кабеля может привести к его повреждению и/или личного вреда.

Инструкции по сборке (после транспортировки):

Для сборки машины после транспортировки необходимо:

1. Выньте ось (3, рис.2) из барабан крепления ручки (7, рис.4), выкрутив болт (3, рис.2) против часовой стрелки;
2. Установите ручку между двумя вертикальными держателями на корпусе электродвигателя (рис.4), и совместите отверстия в ручке и в держателе для фиксации (рис.4).
3. Вставьте ось в отверстия на держателях и укрепите ее болтом;
4. Соедините вилку подключения кабеля и блок безопасности.

ВНИМАНИЕ: Электрический блок должен находиться над машиной.
Держите ручку вертикально, так чтобы можно было нажать микровыключатель (5, рис.3).
Ось должна быть вставлена полностью для гарантии контроля над машиной во время работы.

ОПАСНО: Использование частично разобранной машины может привести к личному вреду и/или повреждению. Держите все защитные перегородки закрытыми.

Содержите машину в хорошем состоянии в соответствии с техническими требованиями.

- Ручка всегда должна быть вертикальна.
- Соединяйте силовой кабель машины с сетью электропитания.

Инструкции по очистке стружки после завершения работы

ОПАСНО: При работе на деревянной поверхности помните, что стружка легко воспламеняющийся материал и может воспламениться самопроизвольно, причиняя повреждения и/или вред. Если Вы используете пылесос, стружка должна собираться в бумажный мешок, находящийся в соответствующем месте. Всегда выкидывайте стружку в железный контейнер, находящийся на улице.

ОПАСНО: Выкидывайте всю стружку из пылесоса каждый раз после завершения работы. Не оставляйте пылесос полный стружки. Не выкидывайте бумажные мешки вблизи огня. Использованные бумажные пакеты выбрасывайте вместе с содержимым, не используйте их повторно, заменяйте на новые.

Личная безопасность пользователя

Личная безопасность

ОСТОРОЖНО: Во время работы пыль от стружки может подниматься в воздух, и Вы можете ее вдохнуть. Всегда используйте маску при работе с машиной.

ОСТОРОЖНО: Отказ от одевания защитных очков или защитной одежды может привести к повреждениям во время работы. Всегда надевайте защитные очки, защитную одежду и маску на лицо при использовании машины.

Стандарты безопасности

ОПАСНО: Использование не полностью укомплектованной машины может привести к повреждениям и/или личному вреду. Не используйте не укомплектованную машину. Держите все защелки закрытыми.

Обслуживайте машину согласно инструкции.

- ОПАСНО:** Повреждение или/и вред могут возникнуть в результате использования шлифовального инструмента без защитной и крышки. Всегда проверяйте крепление и крышки и прочность крепления.
- ОПАСНО:** Шлифование деревянных полов может стать причиной возгорания. Сигареты, сигары, зажигалки, горелки или другие приборы с открытым пламенем могут стать причиной возгорания во время шлифования. Не используйте открытое пламя на месте работы.
- ОПАСНО:** Рабочее место с плохой вентиляцией может привести к возгоранию вследствие присутствия летучих материалов, таких как растворитель, алкоголь, бензин, стружка и другие воспламеняющиеся материалы. Шлифовальная машина может воспламенять легко воспламеняемые материалы и пары. Работайте в хорошо проветриваемом помещении.
- ОПАСНО:** Соприкосновение шлифовальной поверхности с гвоздем может вызвать искру и привлечь к возгоранию. Всегда очищайте пол от гвоздей перед началом работы.
- ОПАСНО:** Удар электрическим током может произойти из-за многократных перебоев подачи электроэнергии вследствие перегрузки.
- ОПАСНО:** Удар электрическим током может произойти во время замены или обслуживания машины при включенном силовом кабеле в сеть. Отсоедините силовую кабель перед началом замены или обслуживания.
- ОПАСНО:** Эксплуатация машины без кабеля с заземлением может привести к поражению электрическим током. Никогда не отсоединяйте и не разбирайте заземление силового кабеля. Проконсультируйтесь с электриком, если заземление отсутствует или не соответствует требованиям.
- ОПАСНО:** Использование с поврежденным электрическим блоком может привести к поражению электрическим током. Не используйте машину с поврежденным электрическим блоком. Не тяните машину за силовую кабель.
- ОПАСНО:** Не оставляйте включенную машину без присмотра. Избегайте контакта силового кабеля со шлифовальным инструментом. Следите за положением кабеля во время работы.
- ОПАСНО:** Движущие части могут стать причиной нанесения повреждений и/или серьезных травм. Держите руки, ноги и одежду на безопасном расстоянии от движущихся частей машины.
- ОСТОРОЖНО:** Несоблюдение всей правил изложенных в этом руководстве может привести к серьезным травмам и/или повреждениям. Прочитайте и запомните все правила безопасности. Проверьте наличие всех информационных табличек, и предупредительных наклеек и

инструкции на машине. При отсутствии табличек, обращайтесь в «Торговый Дом «Нова Тек»

ВНИМАНИЕ: Техническое обслуживание и замена, произведенная неквалифицированным специалистом, может привести к повреждению и/или личному вреду.

ВНИМАНИЕ: Хранение машины в сыром помещении может привести к ее повреждению.

Инструкции для правильного использования

Машина пригодна для эксплуатации в коммерческих целях, например в гостиницах, школах, больницах, офисах, домах и магазинах.

Нижеследующая информация описывает потенциально опасные условия для пользователя и для машины. Внимательно прочитайте руководство для изучения машины и для определения возникших опасных ситуаций. Используйте все системы безопасности машины. Пользователь должен быть обучен перед использованием машины.

Незамедлительно сообщайте о любых повреждениях машины или о некорректной ее работе.

1. Держите руки, ноги и одежду на безопасном расстоянии от движущихся частей машины.
2. Во время работы руки держите на ручке.
3. Не оставляйте машину с включенным электродвигателем.
4. Не работайте на машине с перевернутым электрическим блоком.
5. Всегда используйте машину с подходящей комплектацией.
6. Всегда отсоединяйте машину от энергоснабжения перед ремонтом или техническим обслуживанием.
7. Разбирайте машину на отдельные компоненты для облегчения транспортировки.
8. Эксплуатируйте машину только в хорошо проветриваемом помещении.
9. Всегда осторожно обращайтесь со стружкой.
10. Всегда пользуйтесь произведенным вместе с машиной шлифовальными дисками либо типом, описанным в этом руководстве.
11. Всегда эксплуатируйте машину с хорошо посаженными дисками и прекращайте работу при плохом качестве работы.

Характеристики машины

Размер шлифовального диска		425мм
Диаметр щеток		16'' (406мм) x 17'' (432мм)
Скорость вращения диска (об/мин)	RT 17'' 1,5 л.с.	140
	RT 17'' 1,8 л.с.	140
	RT 17'' 2,0 л.с. S	140
	RT 17'' 2,5 л.с. ES	140
	RT 17'' 2,5 л.с. EH	240
	RT 17'' 4,0 л.с. BF	140
	RTA	60-500
Асинхронный электродвигатель	RT 17'' 1,5 л.с.	230В - 50Гц – 1100 Вт 220В – 60Гц – 1100Вт 110В – 60 Гц – 1100Вт
	RT 17'' 1,8 л.с.	230В – 50Гц – 1300Вт
	RT 17'' 2,0 л.с. S	230В – 50Гц – 1500Вт 220В – 60Гц – 1500Вт
	RT 17'' 2,5 л.с. ES	230В – 50Гц – 1800Вт 220В – 60Гц – 1800Вт
	RT 17'' 2,5 л.с. EH	230В – 50Гц – 1800Вт 220В – 60Гц – 1800Вт
	RT 17'' 4,0 л.с. BF	230В – 50Гц – 2900Вт 220В – 60Гц – 2900Вт
Безщеточный электродвигатель	RTA	220-240В – 50-60Гц – 1800Вт
Ручка с регулировкой высоты и угла наклона		6 рабочих положений
Контрольный рычаг		Может управляться ручкой на рукоятке
Защита двигателя		Двойная защита -Двигатель останавливается при вертикальном положении ручки -Двигатель останавливается на контрольном уровне
Колесики		диам. 125мм

Шум	80dB (A) max
Вибрация	$\leq 1,45 \text{ м/с}^2$
Размеры машины	455 x 660 x 1100
Вес	От 48 до 51кг
Упаковка	2 коробки
Вес	От 51 до 54 кг
Прилагается	Руководство по эксплуатации

Инструкции по эксплуатации

Неправильная эксплуатация

- ВНИМАНИЕ:** Использование машины для толкания или передвижения других объектов может привести к повреждениям и/или личному вреду. Не катайте машину.
- ВНИМАНИЕ:** Оставление включенной машины (с крутящимися дисками) может привести к серьезному вреду для пола. Для предотвращения повреждений полу всегда останавливайтесь медленно. Работайте с одной скоростью.

Запуск и остановка машины

Для запуска машины необходимо:

1. Ознакомьтесь с машиной и внимательно прочитайте руководство по эксплуатации относительно опасности, внимания и предостережений. Убедитесь, что все пользователи прочитали это руководство.
2. Убедитесь, что ручка находится вертикально по отношению к корпусу электродвигателя.
3. Наклоните машину на колесики (рис.7).
4. Подгоните абразивный диск непосредственно к ведущему диску и присоедините к шестерне редуктора (рис.7).

ОСТОРОЖНО: Используйте только указанные в этом руководстве абразивные диски.

5. Верните машину обратно в вертикальное положение.
6. Присоедините электропитание. Розетка должна соответствовать вилке. По причинам безопасности розетка должна быть заземлена и защищена предохранителем (20А).
7. Вставьте вилку в розетку.
8. Следите за положением кабеля во время работы.

ЗАПУСК:

- Поднимите рычаг двумя руками (10, рис.6), поверните ручку, а затем рычаг.
- Продолжайте поворачивать ручку до тех пор, пока ее защелка не станет в среднюю позицию.
- Если этого не произошло, повторите это действие еще, пока ручка автоматически не защелкнется на второй рабочей позиции.
- Держитесь крепко за рукоятку и нажмите кнопку «ОК» на верхушке ручки (12, рис.6).
- Удерживайте кнопку «ОК» вжатом положении.
- Запустите машину при помощи нажатия контроллера мощности (11, рис.6) с двух сторон рычага.
- Отпустите кнопку «ОК».

ОСТАНОВКА МАШИНЫ:

- Выключите контроллер мощности (11, рис.6).
- Верните ручку в вертикальную позицию, опуская рычаг в первоначальное положение.

Важно: Если в холодную погоду электродвигатель плохо заводится, снимите ведущий диск, потом запустите мотор – пусть он поработает несколько минут без диска. Закрепите диск на место и попробуйте снова запустить машину.

Безщеточный электродвигатель: Перед включением машины, установите операционную скорость используя от 1 до 9 переключателя электрического блока, в соответствии с используемыми абразивами и рабочей поверхностью.

ОСТОРОЖНО: Эта машина снабжена системой безопасности. В случае прекращения подачи электроэнергии во время работы, автоматически выключатель отключает машину во избежание случайного запуска при возобновлении подачи электроснабжения. Для продолжения работы, повторите запуск.

Приготовление машины

Центрирование ведущего диска

Ведущее колесо центрируется и блокируется автоматически при включении двигателя.

Центрирование абразивного диска

Абразивный диск должен центрироваться вручную на ведущий диск.

ОСТОРОЖНО: Абразивный диск находится в правильной позиции, если он стучит во время работы или плохо шлифует.

Замена абразивного диска:

Для замены необходимо:

1. Повернуть ручку машину направо.
2. Нижнюю ручку поверните налево.
3. Сбалансируйте ручку для достижения оптимальной позиции машины.
4. Толкните машину вперед.
5. Потяните машину на себя.

Высота рукоятки:

ОСТОРОЖНО: Не меняйте высоту ручки во время работы машины, это может дестабилизировать ее.

Подготовка для безщеточного двигателя (только для модели RTA)

ОСТОРОЖНО: Установите желаемую скорость перед запуском.

Поверните выключатель в желаемую позицию.

Выключатель имеет 9 позиций (от 1 до 9), от 80-100 об/мин – позиция 1, до 450-500 об/мин – позиция 9. Это максимальная и минимальная величины, могут меняться в зависимости от комплектующих.

Периодическое техобслуживание

Машина нуждается в техосмотре, произведенном специалистами. По любым вопросам касающихся ремонта, замены запчастей или комплектации обращайтесь в «Торговый Дом «НоваТек», Украина, 65005, Одесса, ул.Средняя,83 или по тел. 8 (048) 777-13-90, 777-13-91, 777-13-92

Замена частей

Всегда используйте оригинальные запчасти. Гарантия и все вытекающие обязательства не будут выполнены, при использовании не оригинальных запчастей или если замена не произведена сотрудниками сервисного центра компании «Торговый Дом «НоваТек».

Поиск неисправностей (для пользователей)

Проблема	Причина	Исправление
Недостаточная мощность абразивов	Абразив стертый или неподходящий	Замените абразивный диск
Недостаточная скорость электродвигателя	Недостаточное напряжение: Чрезмерная длина или недостаточное сечение силового кабеля плохое соединение поврежден конденсатор поврежден двигатель	Замените кабель на более длинный или с другим сечением Замените соединения Свяжитесь с «ТД»НоваТек» Свяжитесь с «ТД»НоваТек»
Мотор не запускается	Повреждена кнопка «ОК» или контроллер мощности Поврежден конденсатор Недостаточное напряжение из-за плохого соединения Поврежден двигатель Нет напряжения	Свяжитесь с «ТД»НоваТек» Свяжитесь с «ТД»НоваТек» Свяжитесь с «ТД»НоваТек» Свяжитесь с «ТД»НоваТек» Проверьте напряжение и соединения
Недостаточное всасывание пыли	Мешок более 2/3 полон Всасывающая трубка забита Забился фильтр	Замените мешок Прочистите трубку Почистите фильтр