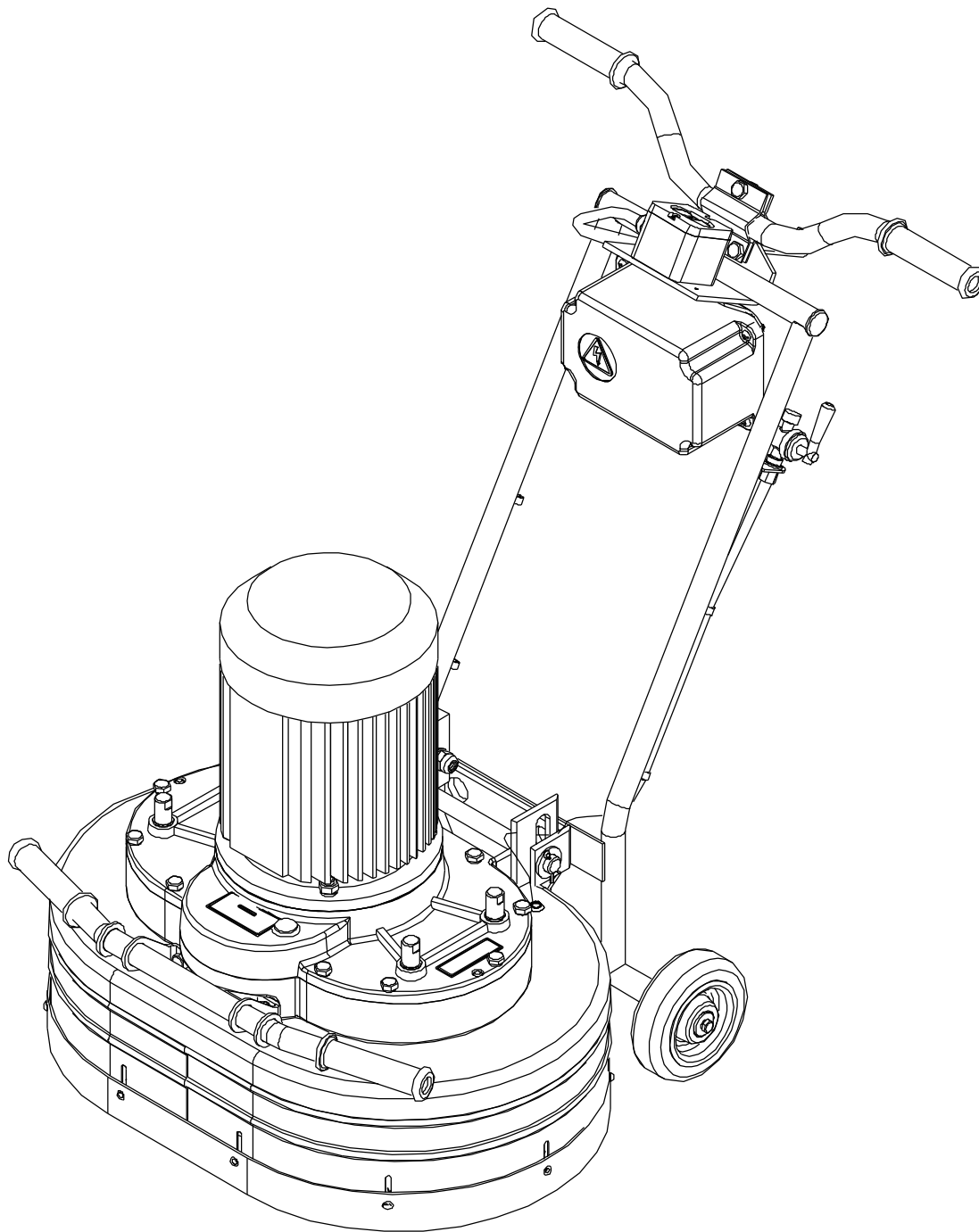


# МАШИНА МОЗАИЧНО-ШЛИФОВАЛЬНАЯ СО-199



**РУКОВОДСТВО ПО ЭКСПЛУАТАЦИИ**



В связи с постоянной работой по совершенствованию машины, повышающей ее надежность и улучшающей условия эксплуатации, в конструкции могут быть внесены незначительные изменения, не отраженные в настоящем руководстве и не влияющие на эксплуатационные характеристики машины.

## НАЗНАЧЕНИЕ ИЗДЕЛИЯ

Машина СО-199 предназначена для оттирки, шлифования и полирования бетонных и мозаичных полов.

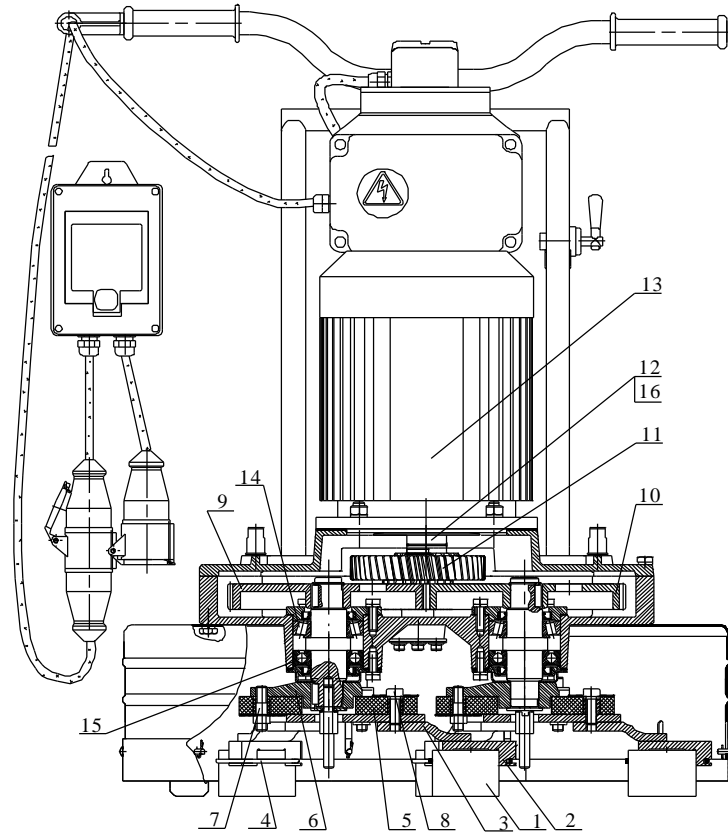


Рис. 1. Мозаично-шлифовальная машина СО-199 в разрезе

## ТЕХНИЧЕСКИЕ ХАРАКТЕРИСТИКИ

Производительность (из расчета 1мм съема), м <sup>2</sup> /ч, не менее	43*
Ширина обработки за один проход, мм, не менее	600
Частота вращения шлифовальных головок, об/мин	400±30
Высота абразивов, мм, не более	50
Питание от сети трехфазного переменного тока:	
частота, Гц	50(60**)±1,0Гц
напряжение, В	380(440**)±38В
Габаритные размеры, мм, не более:	
длина	1100
ширина	685
высота	1000
Масса, кг, не более	
Номинальная мощность электродвигателя, кВт	
Частота вращения вала электродвигателя, мин <sup>-1</sup>	

\*Производительность обеспечивается при установке пригрузов массой 50кг. пригрузы по заказу

\*\*Поставляется по заказу.



## КОМПЛЕКТ ПОСТАВКИ

Обозначение	Наименование	Количество
СО-199.00.000	Машина мозаично-шлифовальная	1
СО-206.42.500	Устройство защитного отключения в сборе	1
СО-206.27.000	Кабель-удлинитель	по заказу
СО-199.20.000	Головка шлифовальная	6 (по заказу)
	Сегмент шлифовальный (85x78x50)	6 (по заказу)
	Руководство по эксплуатации	1
	Паспорт УЗО	1
	<u>Запасные части</u>	
СО199.04.000	Траверса	1 (по заказу)

### УСТРОЙСТВО И ПРИНЦИП РАБОТЫ

Мозаично-шлифовальная машина (рис.1) состоит из следующих основных узлов: редуктора 1, привода 2, ходового устройства 3, защитного кожуха 4, ручки 5, рукоятки управления 6 и электрооборудования, включающего в себя кнопочный пост 7, блок управления 8, защитно-отключающего устройства 9 и съемного питающего кабеля-удлинителя.

Шлифование поверхностей производится трехгранными абразивными сегментами 1 (рис.2), устанавливаемыми в держателях 2 траверс 3 и удерживаемыми пружинными кольцами 4 или алмазными фрезами, закрепленными на переходниках винтами и установленными на траверсах аналогично установке абразивных сегментов. Схема сборки и установки шлифовального инструмента показана в каталоге сборочных единиц и деталей на машину.

Траверсы соединены через амортизаторы 5 с водилами 6 с помощью шпилек 7 и винтов 8. Наличие амортизаторов обеспечивает равномерный износ абразивного инструмента и плавную работу машины. Он изготовлен из нескольких слоев вулканизированного корда.

Траверсы приводятся во вращение косозубыми шестернями 9 и 10, которым передается вращение через блок шестерен 11 от зубчатого колеса 12, насаженного на выходной вал электродвигателя 13. Шестерни 9 и 10 имеют разное направление линии зуба, что дает возможность сообщить траверсам вращение в разные стороны и исключает силы увода машины.

К корпусу редуктора (рис.1) крепиться кронштейн 11 к которому с помощью оси 12 присоединяется ходовое устройство 3. Пазы в кронштейне позволяют машине по мере износа абразивов опускаться вниз относительно ходового устройства.

Подача воды осуществляется через кран 10.

Защитный кожух 4 служит для исключения возможности травмирования оператора в случае выпадения шлифовального сегмента из держателя траверсы, а также разбрызгивания шлама во время работы машины.

Из помещения в помещение машина транспортируется на ходовых колесах. Кроме того, возможна переноска машины вручную за ручку 5 (рис.1) и рукоятку ходового устройства 6. При перемещении машины с помощью грузоподъемных механизмов строповку выполнять, как показано на рис.5.



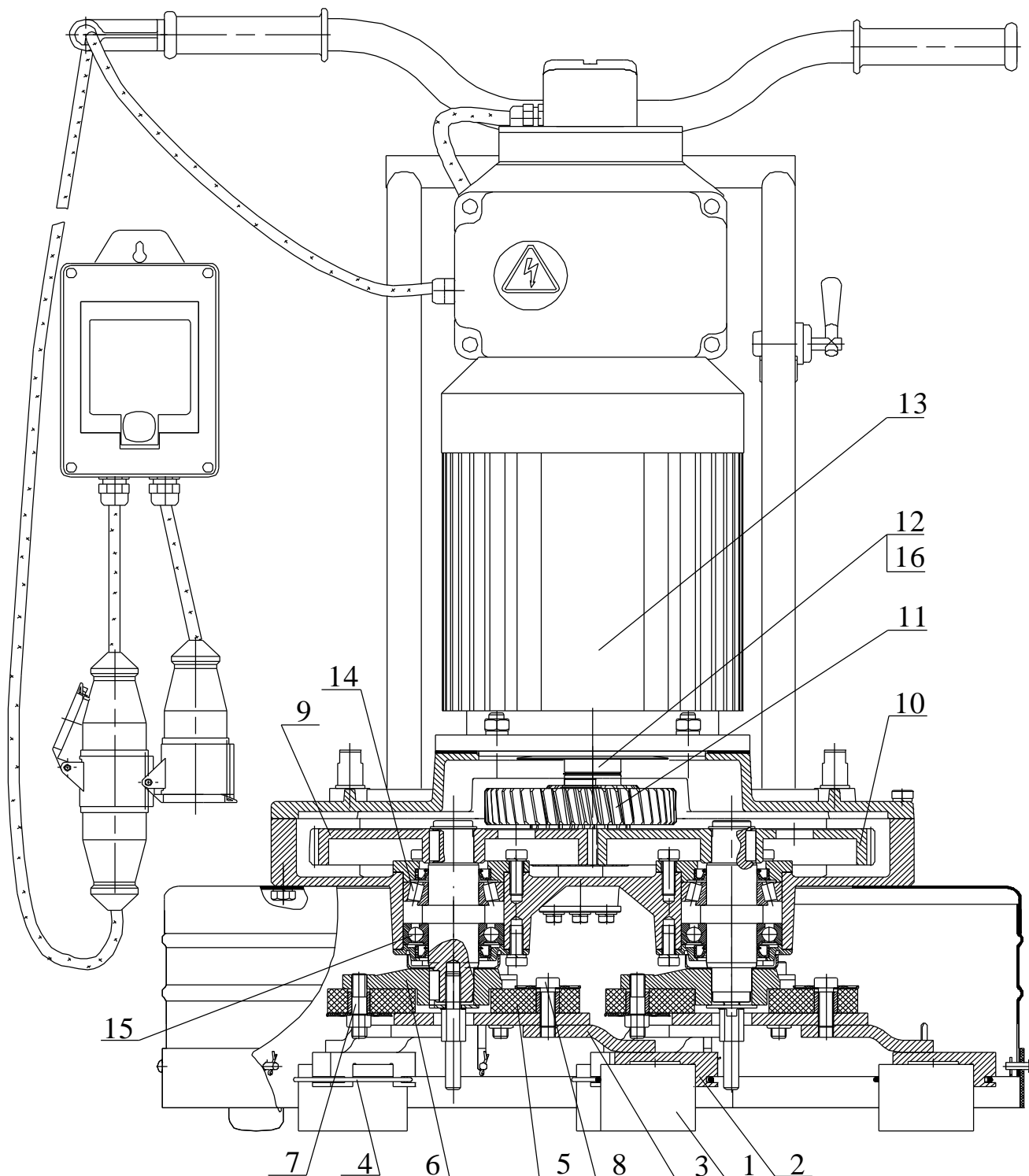


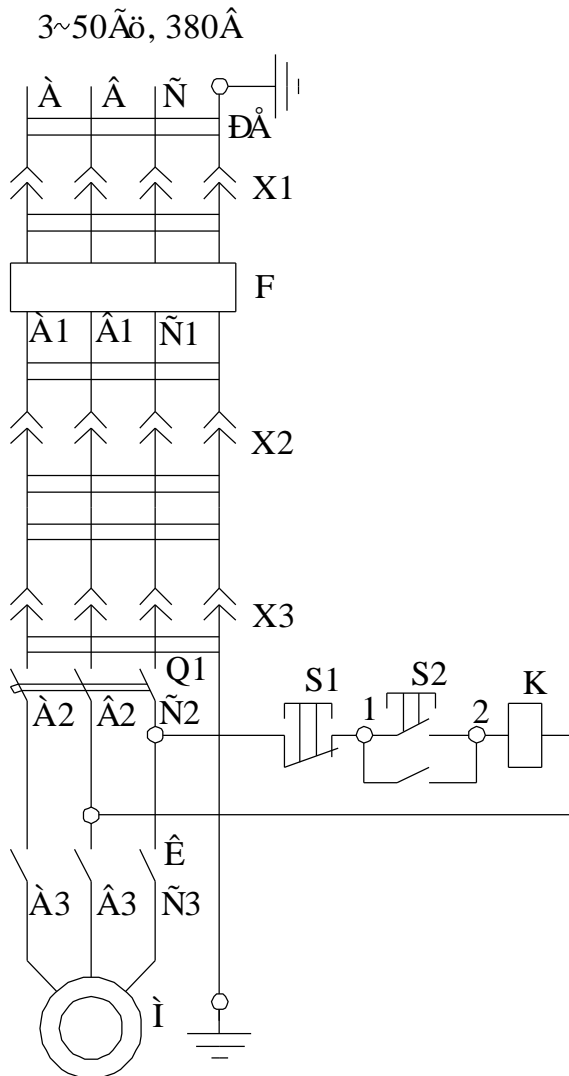
Рис. 2. Мозаично-шлифовальная машина СО-199 в разрезе

### ОПИСАНИЕ РАБОТЫ ПРИНЦИПАЛЬНОЙ ЭЛЕКТРИЧЕСКОЙ СХЕМЫ

В электрической схеме машины (рис.3) применено устройство защитного F1, предназначенное для отключения машины от питающей электрической сети в случае возникновения предельной утечки тока на землю.



Устройство защитного отключения (ЗОУ) подключается к сети трехфазного переменного тока частотой 50Гц, напряжением 380В с глухозаземленной нейтралью через штепсельное соединение X1, а машина подключается к ЗОУ через штепсельное соединение X2.



Перед каждым включением машины необходимо проверить работоспособность устройства защитного отключения.

При нажатии кнопки «1» устройства защитного отключения (см. паспорт ЗОУ) загорается сигнальная лампа устройства F, показывающая, что напряжение сети подано на ЗОУ.

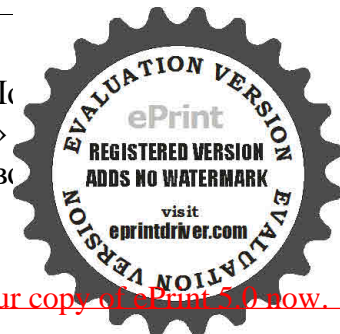
Кнопка «Контроль» служит для проверки исправности устройства защитного отключения, имитируя замыкание на землю. При нажатии на нее сигнальная лампа должна погаснуть. Кнопка «0» служит для выключения устройства.

Убедившись в исправности ЗОУ, нажать на нем кнопку «1». Включить автоматический выключатель Q1, расположенный в блоке управления. Включение электродвигателя M осуществляется магнитным пускателем K нажатием кнопки S2 «Пуск» кнопочного поста.

Рис.3. Схема подключения ЗОУ к сети и электродвигателю

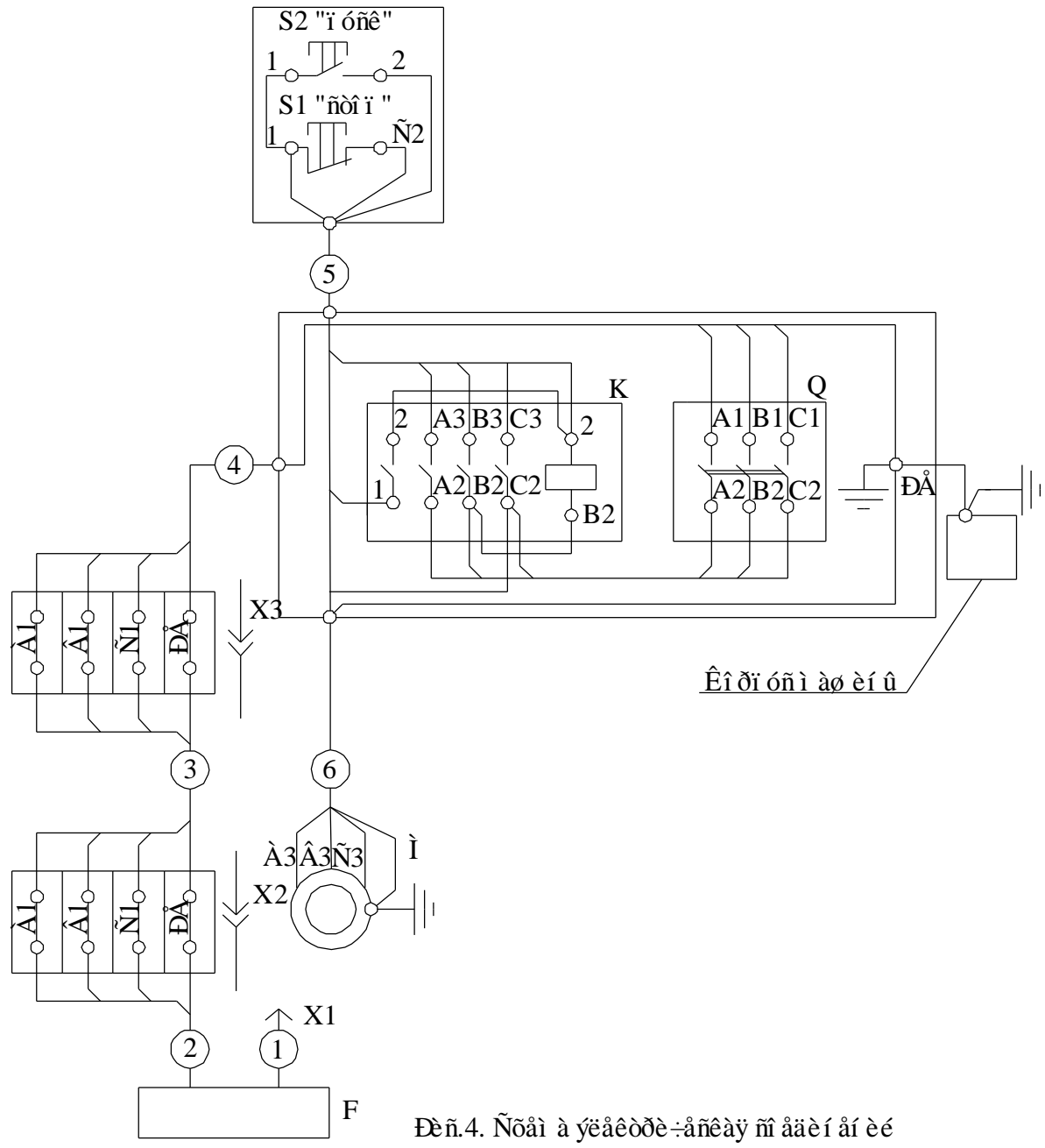
Позиционное обозначение	Наименование	Кол-во	Примечание
F	Устройство защитного отключения ПЗВ-2001-4р; МЭК755-83	1	30mA 25A; 380В
K	Пускатель ПМЛ-2100 04В	1	380В
M	Двигатель АИР 100 L2 У2	1	380В; 50Гц; 10,7А; 5,7кВт; 2880об/мин
Q	Выключатель автоматический Р163D13	1	13А; 380В; 50Гц
S1; S2	Кнопочный пост ПКЕ-722-2У2 3/4"	1	
X1; X2; X3	Штепсельное соединение WP164/GP164	3	

Отключается машина нажатием кнопки S1 «Стоп» кнопочного поста. По работ отключить автоматический выключатель Q, нажать кнопку «0» защитного отключения – вынуть штепсельную вилку X1 из сетевой розетки.



Электрическая схема машины обеспечивает защиту:

- от неполнофазных режимов F (при поставках в страны с умеренным климатом);
- от короткого замыкания Q;
- от перегрузки систематической и пусковой Q;
- нулевую блокировку S2, K.



Đề ñ.4. Ñõàì à ýéãéððè-ãñêàý ñí àãèí áí èé

№	Трасса	Маркировка	Данные проводов и кабелей				Примечание
			Марка	Сечение	Кол. жил	L, м	
1	Вилка штепсельного соединения X1-30У F	A, B, C, PE	ПВС	3x1,5+1x1,5	4	0,66	
2	30У F – розетка штепсельного соединения X2	A1; B1 C1; PE	ПВС	3x1,5+1x1,5	4	0,54	



3	Вилка штепсельного соединения X2/2 – розетка штепсельного соединения X3	A1; B1 C1; PE	ПВС	3x1,5+1x1,5	4	10	
4	Вилка штепсельного соединения X3 Выключатель автоматический Q	A1; B1 C1; PE	ПВС	3x1,5+1x1,5	4	1,2	
5	Кнопочный пост S1, S2 – пускатель К	1, 2, C2	ПВС	3x1,5	3	0,65	Допускается применение кабеля КГ
6	Пускатель К - двигатель М	A3; B3 C3; PE	ПВС	3x1,5+1x1,5	4	1,4	

## УКАЗАНИЕ МЕР БЕЗОПАСНОСТИ

**Внимание!** Работать с мозаично-шлифовальной машиной разрешается только в диэлектрических перчатках и сапогах, при надежном занулении машины. Подключать машину к питающей сети можно только при помощи штепсельного соединения, имеющего защитный заземляющий контакт.

При эксплуатации устройство защитного отключения (ЗОУ) должно устанавливаться стационарно в вертикальном положении и подключаться непосредственно к питающему шкафу, при этом увеличение длины кабеля, предназначенного для подключения ЗОУ к сети, недопустимо.

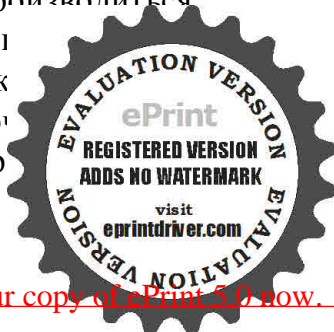
Перед подключением машины необходимо проверить исправность ЗОУ при разомкнутом штепсельном соединении X2.

Перед началом работы необходимо проверить:

- целостность цепи зануления машины, сопротивление которой должно быть не более 0,1 Ом;
- отсутствие замыканий на корпус (величина сопротивления изоляции электрооборудования относительно металлических нетоковедущих частей машины не менее 10,0 Мом);
- исправность заземляющего устройства, к которому подключается машина;
- исправность изоляции питающего кабеля, годность диэлектрических перчаток и сапог;
- правильность подключения нулевого защитного провода переносного питающего кабеля к нулю питающего пункта;
- исправность ЗОУ;
- затяжку резьбовых соединений;
- отсутствие посторонних предметов на обрабатываемом полу.

Приступать к работе можно только после выполнения вышеуказанных требований и устранения выявленных неисправностей.

Все виды ремонта электрооборудования машины, ЗОУ, а также измерения и проверки сопротивления изоляции электрооборудования относительно корпуса машины. Защитных средств и заземляющего устройства должны производиться квалифицированным электротехническим персоналом. При любых перерывах (смене абразивов, производстве ремонтов, прекращении подачи элек машину следует отключить от сети, для чего нажать кнопку «Стоп» кнопкой отключить автоматический выключатель, нажать кнопку «0» ЗОУ, а затем р штепсельное соединение.



Во время работы с машиной нельзя допускать:

- откручивания, натяжения, крутых изгибов кабеля;
- попадания кабеля под колеса и в рабочие органы машины;
- попадания пыли и влаги в ЗОУ и в штепсельные соединения;
- ударов и падения штепсельных соединений.

### **Запрещается:**

- продолжительность (более 3 секунд) нажатие кнопки «1» ЗОУ;
- производить включение ЗОУ после срабатывания защиты, не устранив неполадки;
- допускать к работе посторонних лиц;
- производить запуск электродвигателя, если машина находится в нерабочем (наклонном) положении;
- работать на машине со снятым кожухом;
- наклонять работающую машину;
- работа машины в случае ударов траверс о защитный кожух;
- устранять неисправности, не отключив машину от сети.

Не допускается эксплуатация машины с неисправным ЗОУ и защитной аппаратурой. Для защиты от коротких замыканий подводящего питание кабеля и ЗОУ необходимо применять предохранители с плавкой вставкой на номинальный ток 25А.

При эксплуатации машины для уменьшения воздействия технологического шума на оператора необходимо применять средства индивидуальной защиты (СИЗ).

## **ПОДГОТОВКА МАШИНЫ К РАБОТЕ**

Перед началом работы необходимо выполнить требования раздела «Указание мер безопасности».

Приступая непосредственно к работе, необходимо:

- проверить соответствие напряжения сети рабочему напряжению электрооборудования машины;
- подсоединить машину к ЗОУ, ЗОУ – к электросети;
- установить шлифовальные сегменты (головки шлифовальные), для чего наклонить машину до упора в пол, установить сегменты в камнедержатели траверс и закрепить с помощью пружинных колец, при этом необходимо учесть, что для облегчения замены сегментов пружинное кольцо лучше устанавливать так, чтобы место разрезки кольца находилось в пазу камнедержателя;
- кран 10 (рис.10) подсоединить к водопроводной сети или смочить обрабатываемую поверхность вручную (из ведра, лейки и т.п.).

## **ПОРЯДОК РАБОТЫ**

Во время работы необходимо выполнять соответствующие требования раздела «Указания мер безопасности».

**Внимание!** Запуск машины, оснащенной пригрузами. Следует производить на обработанной поверхности. Для этого необходимо машиной без пригрузов обработать площадку размером 1,5мх1,5м, после чего на неработающую машину пригрузы, закрепить их и продолжать шлифование с перемещением на неопол.

Перемещение машины производится вручную по обрабатываемой поверхности. Одновременной подачей воды через шланг, присоединенный к крану. Допускается предварительное смачивание обрабатываемой поверхности и





включением машины. Количество воды, подаваемой на обрабатываемую поверхность, должно быть минимальным, но обеспечивающим смачиваемость образующего шлама.

**Периодически следует проверить износ сегментов. Поверхность сегментов должна выступать над державками траверс не менее чем на 5мм. При большом износе сегментов пальцы, фиксирующие траверсы, касаются обрабатываемой поверхности и предохраняют траверсы от истирания.**

Замену изношенного инструмента необходимо производить одновременно.

По окончании работы необходимо:

- выключить машину и отключить ее от электросети, кабель насухо протереть и смотать;
- водопроводный шланг отсоединить и смотать;
- очистить машину от пыли и грязи (попадание воды при очистке на электродвигатель не допускается);
- осмотреть машину для выявления дефектов, которые могли возникнуть в процессе эксплуатации.

## **ТЕХНИЧЕСКОЕ ОБСЛУЖИВАНИЕ**

Ежесменное техническое обслуживание включает в себя следующие работы:

- очистку машины, включая электрооборудование и питающий кабель, от грязи по окончании работ;
- подтяжку крепежных деталей;
- проверку целостности питающего кабеля;
- степень нагрева подшипников электродвигателя.

Периодически (100ч работы) необходимо:

- проверять надежность крепления всех электрических соединений концов проводов и жил кабелей;
- проверять величину сопротивления изоляции электрооборудования относительно корпуса машины.

После 600часов работы необходимо:

- разобрать и промыть редуктор и подшипники;
- проверить состояние зубчатых передач. Износ и выкрашивание зубьев не допускается;
- заменить смазку. Солидолом «С» (ГОСТ 4366-76) заполнить полости подшипников на  $\frac{3}{4}$  объема и нанести слой на зубья шестерен;
- выполнить при необходимости рихтовочные (ходовая часть, траверсы и кожух) работы;
- осмотреть и очистить контактные системы и электрические соединения между контактными зажимами;
- подтянуть крепления электроаппаратов и электрических соединений, выполненных способом «под винт»;
- при необходимости заменить изношенные детали;
- устранить другие обнаруженные неисправности;
- восстановить лакокрасочные покрытия в местах их повреждения.

Плановое техническое обслуживание электродвигателя производится не реже одного раза в год, при этом необходимо:

- разобрать электродвигатель;
- очистить детали;
- заменить смазку подшипников.



## Характеристика подшипников качения

Позиция на рис.2	Тип подшипника	Размеры, мм	Узел	Кол-во на узел
14	Роликоподшипник конический однорядный 7208	D=80 d=40 B=18	Редуктор	2
15	Шарикоподшипник радиальный однорядный 60208	D=80 d=40 B=18	Редуктор	2
16	Шарикоподшипник радиальный однорядный 205	D=52 d=25 B=15	Редуктор	2

## ВОЗМОЖНЫЕ НЕИСПРАВНОСТИ И СПОСОБЫ ИХ УСТРАНЕНИЯ

Неисправность	Причина	Способ устранения
Чрезмерный нагрев корпуса	Отсутствие смазки в редукторе	Заполнить редуктор смазкой
	Загрязнена смазка в редукторе	Сменить смазку
Чрезмерный нагрев электродвигателя (при исправном электродвигателе)	Недостаточно смазки, загрязнены или вышли из строя подшипники редуктора	Произвести дополнительную смазку, заменить смазку или подшипники
	Повышено или понижено напряжение в сети	Обеспечить необходимое напряжение в сети
	Чрезмерная нагрузка	Проверить смазку, подшипники и вес пригрузов при их наличии
Посторонние звуки в редукторе	Износ зубьев шестерен или вышли из строя подшипники	Разобрать редуктор и заменить шестерни. Заменить подшипник. Сменить смазку.
<b><i>Защитно-отключающее устройство</i></b>		
При нажатии кнопки «1» устройство не включается (напряжение в сети имеется, предохранители исправны)	Имеется пробой фазы на корпус машины или на землю	По возможности устранить неисправность на месте либо отправить машину в ремонтную мастерскую
	Вышли из строя элементы схемы	Отправить у специализиро мастерск



При нажатии на кнопку «Контроль» защита не срабатывает	Нарушение электрической цепи	Отправить устройство в специализированную мастерскую
	Напряжение сети ниже номинального	Устранить, если возможно, падение напряжения в питающем устройстве
	Неисправность усилителя в реле защиты	Отправить устройство в специализированную мастерскую
<b><u>Электродвигатель</u></b>		
При включении электродвигатель не работает	Отсутствие или резкое падение напряжения в сети	Устранить причины, вызывающие падение напряжения в питающем устройстве
	Неисправность в аппаратуре питания	Отрегулировать аппаратуру питания
При пуске электродвигатель гудит, вал не вращается	Обрыв фазы в распределительном устройстве, подводящих проводах, пусковой аппаратуре	Проверить и затянуть крепеж проводов, проверить исправность и устранить повреждения пусковой аппаратуры
Вал электродвигателя вращается, но полных оборотов не развивает	Во время разгона отключилась одна из фаз	Подключить фазу
	Падение напряжения в сети Чрезмерные перегрузки	Устранить причину падения напряжения в сети, если это возможно Уменьшить нагрузку до номинальной
Внезапная остановка электродвигателя	Отсутствие напряжения в сети. Сработала защита. Неполадке в пусковой аппаратуре. Заклинивание приводного механизма	Устранить неполадки в пусковой аппаратуре или причины, вызвавшие заклинивание приводного механизма
Электродвигатель работает с повышенным шумом и вибрацией	Значительный износ подшипников. Ослабление крепления	Заменить подшипники. Закрепить электродвигатель
В процессе работы электродвигатель начинает сильно гудеть и снижает обороты	Обрыв одной из фаз в процессе работы	Подключить фазу
Пониженное сопротивление изоляции	Загрязнение или отсыревание обмоток	Разобрать электродвигатель, Продуть и просушить



## СВЕДЕНИЯ О ХРАНЕНИИ И ТРАНСПОРТИРОВАНИИ

При перерывах в работе машину хранить в закрытом помещении.

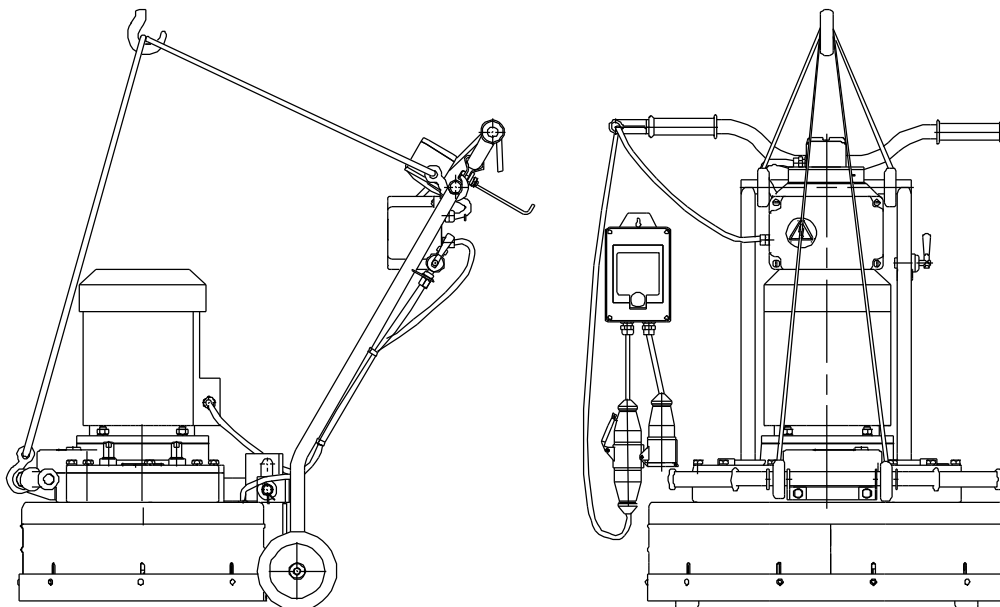


Рис. 5. Схема строповки машины.

Машину можно транспортировать автомобильным, железнодорожным, морским транспортом, упакованную в деревянную тару или на поддонах. При транспортировке машина должна быть упакована так, чтобы она не перемещалась внутри тары, не подвергалась действию атмосферных осадков и была защищена от механических повреждений.

При перемещении машины с помощью грузоподъемных устройств и механизмов строповку выполнять, как показано на рис.5.

## СВИДЕТЕЛЬСТВО О ПРИЕМКЕ

Машина мозаично-шлифовальная СО-199 заводской № \_\_\_\_\_  
соответствует ТУ У 00240187-009-95 и признана годной для эксплуатации.

Дата выпуска \_\_\_\_\_ 20 \_\_\_\_ г.

М. П.

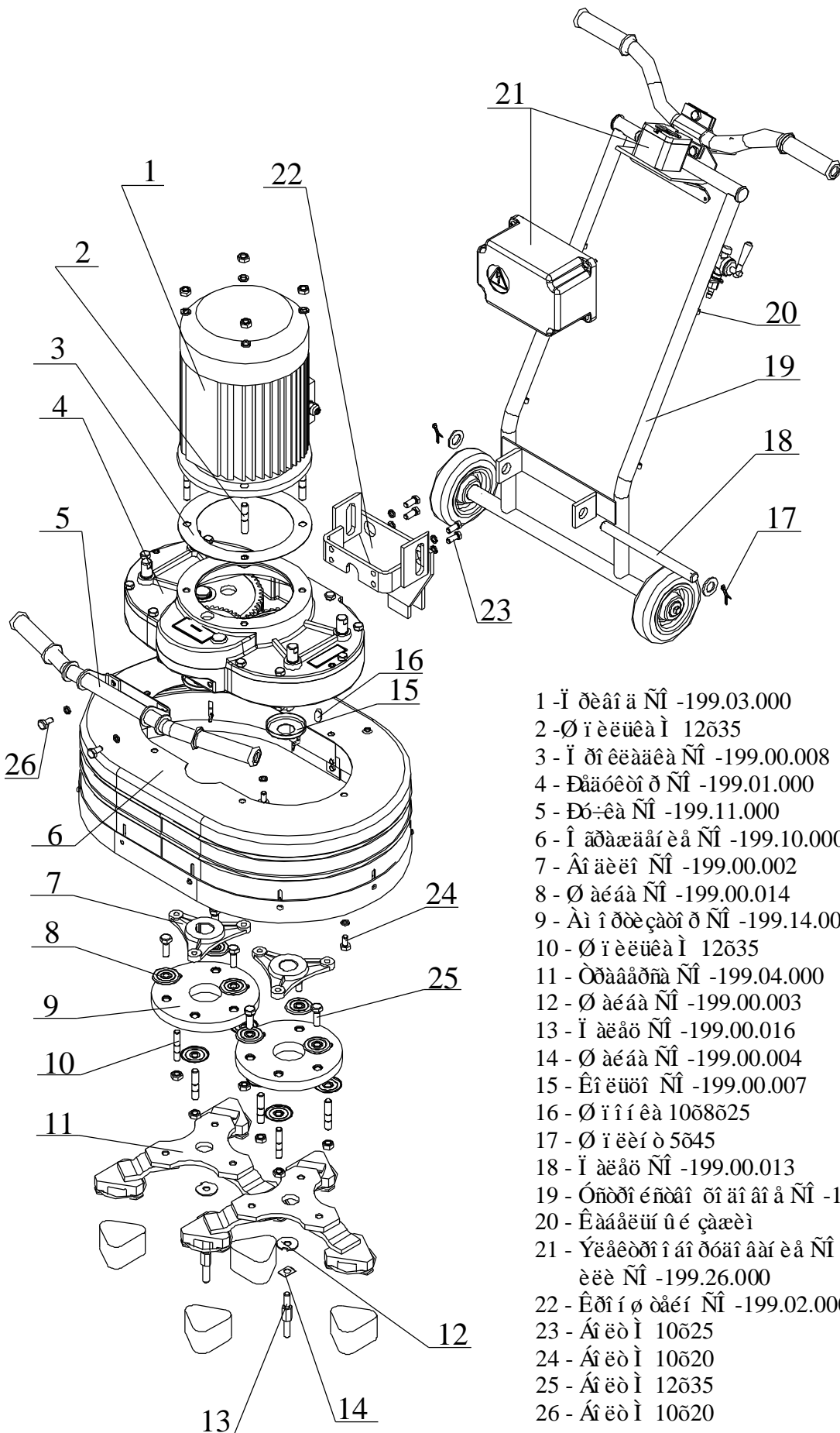
Начальник ОТК \_\_\_\_\_ (подпись)



## ГАРАНТИИ ИЗГОТОВИТЕЛЯ

Гарантийный срок работы машины СО-199 – 12 месяцев со дня эксплуатации. В пределах гарантийного срока завод обязуется безвозмездно устранить все неисправности при условии соблюдения потребителем условий эксплуатации и хранения и транспортирования.

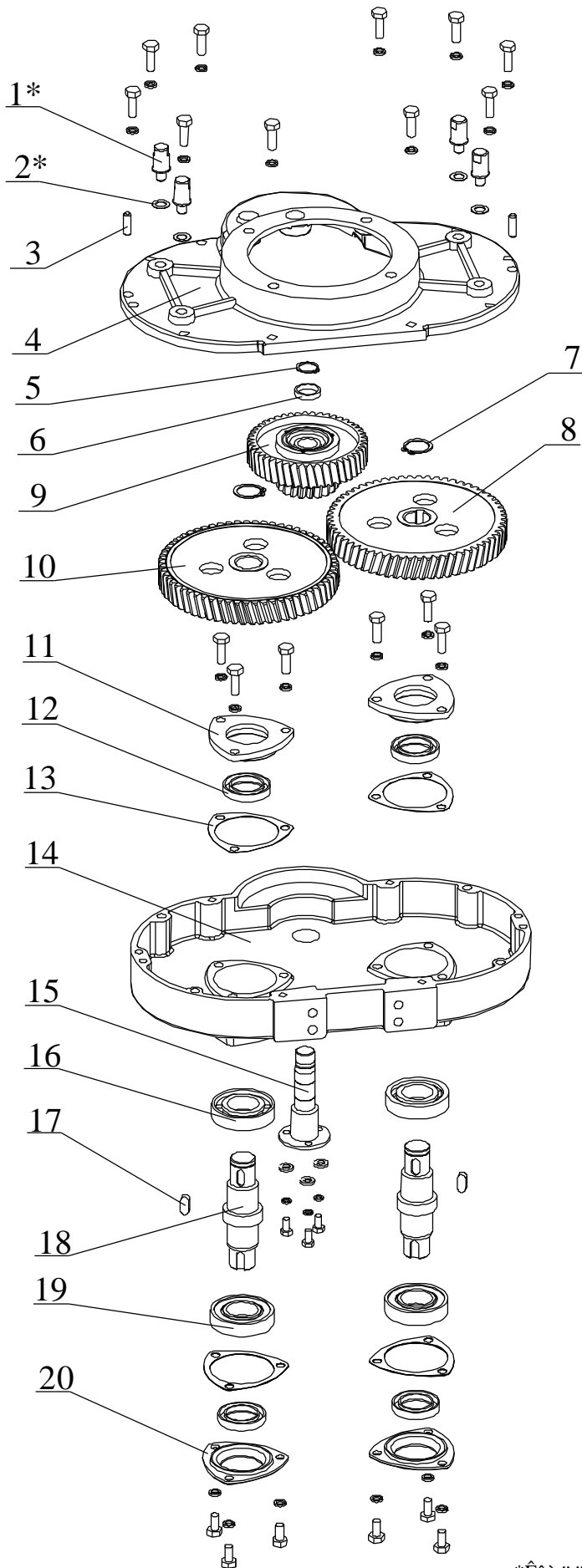




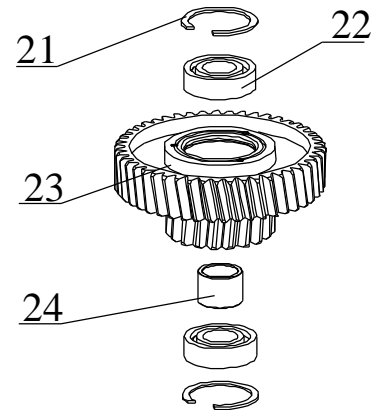
- 1 - Ì ðèáí à ÑÌ -199.03.000
- 2 - Ø ï èëüèà Ì 12ö35
- 3 - Ì ðí èèääèà ÑÌ -199.00.008
- 4 - Ðääóèðí ð ÑÌ -199.01.000
- 5 - Ðó-èà ÑÌ -199.11.000
- 6 - Ì äðæääí èà ÑÌ -199.10.000
- 7 - Áí àèèí ÑÌ -199.00.002
- 8 - Ø àéáà ÑÌ -199.00.014
- 9 - Àì í ðèè çàðí ð ÑÌ -199.14.000
- 10 - Ø ï èëüèà Ì 12ö35
- 11 - Òðääððñà ÑÌ -199.04.000
- 12 - Ø àéáà ÑÌ -199.00.003
- 13 - Ì àèäö ÑÌ -199.00.016
- 14 - Ø àéáà ÑÌ -199.00.004
- 15 - Èí èüöí ÑÌ -199.00.007
- 16 - Ø ï í í èà 10ö8ö25
- 17 - Ø ï èèí ò 5ö45
- 18 - Ì àèäö ÑÌ -199.00.013
- 19 - Óñððí éñðáí òí áí áí à ÑÌ -199.05.000
- 20 - Èääáèüí ù é çàèè
- 21 - Ýèääèððí í áí ðóáí ááí èà ÑÌ -199.07.000
- èèè ÑÌ -199.26.000
- 22 - Èðí í ø ðáéí ÑÌ -199.02.000
- 23 - Áí èð Ì 10ö25
- 24 - Áí èð Ì 10ö20
- 25 - Áí èð Ì 12ö35
- 26 - Áí èð Ì 10ö20



ÑÎ 199.01.000 ÐÄÄÖÊÏ Ð



- 1\* - ÑÎ 199.01.016 Ñðäðæáí ü
- 2\* - ÑÎ 199.01.017 Ì ðí èèääèà
- 3 - ÑÎ 199.01.012 Ø òè ò ò
- 4 - ÑÎ 199.01.018 Êðú ø èà
- 5 - Êí èüöí 25 DIN471
- 6 - ÑÎ 199.01.010 Äðóèèà
- 7 - Êí èüöí 32 DIN 471
- 8 - ÑÎ 199.01.015 Kí èámî çóá÷àòí à èèè ÑÎ 199.01.022
- 9 - ÑÎ 199.01.200À Áéí è ø åñòàðáí
- 10 - ÑÎ 199.01.014 Êí èámî çóá÷àòí à èèè ÑÎ 199.01.021
- 11 - ÑÎ 199.01.005À Êðú ø èà
- 12 - Ì áí æáðà 40ð60ð10 ÁÍ ÑÒ 8752
- 13 - ÑÎ 199.01.004 Ì ðí èèääèà
- 14 - ÑÎ 199.01.001 Êí ðí óñ
- 15 - ÑÎ 199.01.019 Ì ñü
- 16 - Ì í äø èí í èè 7208 ÁÍ ÑÒ 333
- 17 - Ø í í í èà 10ð8ð25
- 18 - ÑÎ 199.01.002 Äàè
- 19 - Ì í äø èí í èè 60208 ÁÍ ÑÒ 7242
- 20 - ÑÎ 199.01.003 Êðú ø èà èèè ÑÎ 199.01.008À

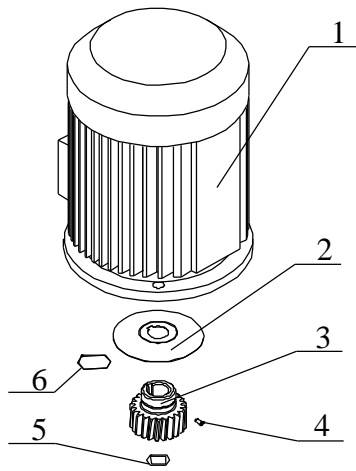


ÑÎ 199.01.200À  
ÁÉÍ È Ø ÅÑÒÄÐÁÍ

- 21 - Êí èüöí 52 DIN 472
- 22 - Ì í äø èí í èè 205 ÁÍ
- 23 - ÑÎ 199.01.210 Áéí é
- 24 - ÑÎ 199.01.201À Äð

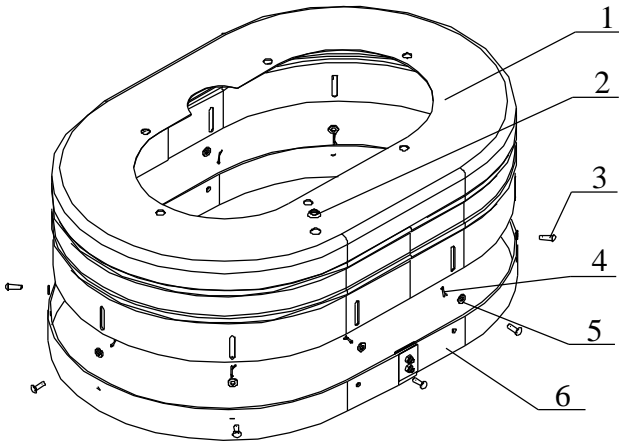
\*Êí í èèèðòàðñý í í çàèèçó





Ï ÐÈ ÂÏ Ä ÑÏ -199.03.000

- 1 - Äê ääðäëü 4Ä100L2Ó3 N=5,5kBm  
n=2840í á/í èí
- 2 - Í òðàæàðäëü ÑÏ -199.03.003
- 3 - Ø åñðáðí ý ÑÏ -199.03.001
- 4 - Âèí ò Ì 6ð12 ÂÏ ÑÒ1476
- 5 - Êí ëüüí ÑÏ 111Ä.04.002
- 6 - Ñòí í í ð ÑÏ -199.03.002

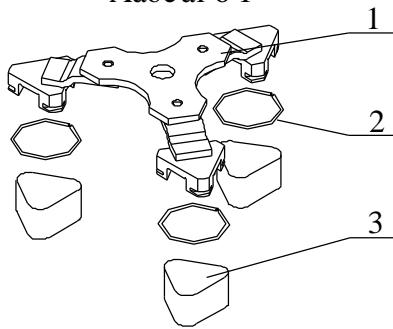


Î ÄÐÀÆÄÄÏ È Ä ÑÏ -199.10.000

- 1 - Êí æóð ÑÏ -199.10.100
- 2 - Äðóëëà ÑÏ -206.17.002
- 3 - Ï àëäö ÑÏ -199.09.002  
èëë ÑÏ -199.09.002Ä
- 4 - Ø í èëí ò 2ð14
- 5 - Ø àéáà 6
- 6 - Ôàððóë ÑÏ -199.10.200

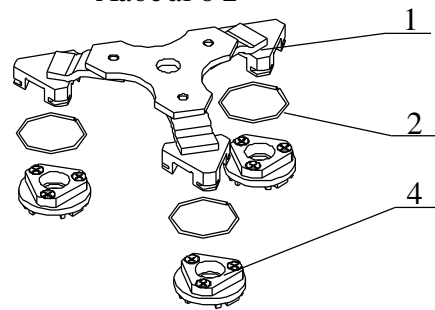
ÊÐÄÏ ÈÄÏ È Ä ÈÏ ÑÒÐÒÏ ÄÏ ÒÀ Í Ä ÒÐÄÄÄÐÑÄ ÑÏ -199.04.000

Äàðëáí ò 1



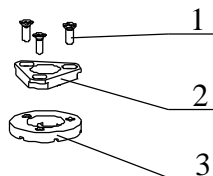
- 1 - Òðàááðñà ÑÏ -199.04.000
- 2 - Êí ëüüí ÑÏ -199.04.003

Äàðëáí ò 2

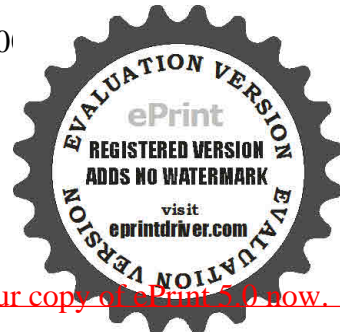


- 3 - Ñåãí áí ò ø èëðí ààëüí ù é 85ð78ð50
- 4 - Âí èí àëà ø èëðí ààëüí äý ÑÏ -199.20.000

ÄÏ ÈÏ ÂÈÄ Ø ÈÈÏÏ ÄÄÈÛÏ Àß ÑÏ -199.20.000



- 1 - Âèí ò Ì 10ð25
- 2 - Ï áðáðí áí èë ÑÏ -199.20.0  
èëë ÑÏ -199.20.004
- 3 - Ôðàçà àëí àçí äý (O90)



## СВЕДЕНИЯ О РЕКЛАМАЦИЯХ

Акт-рекламация должен быть составлен специальной комиссией. В акте необходимо указать:

- а) наименование организации-владельца изделия и полный почтовый адрес;
- б) дату и место составления акта;
- в) фамилия лиц, составивших акт, их должность;
- г) дату получения изделия и его заводской номер;
- д) дата ввода в эксплуатацию;
- е) условия эксплуатации (проработанное машиной количество часов, характер выполненной работы до обнаружения дефекта);
- ж) количество и наименование дефектных деталей;
- з) подробное описание недостатков (фотоснимки), по возможности с указанием причин вызвавших недостатки, и обстоятельств, при которых они обнаружены;
- и) заключение комиссии. Составивший акт, о причине неисправностей.

Акт о скрытых дефектах изделия, не обнаруженных при приемке на заводе, должен быть составлен в пятидневный срок с момента обнаружения дефекта и направлен предприятию-изготовителю.

Одновременно с актом необходимо направить дефектные детали, на которых краской следует нанести заводской номер изделия или закрепить бирку с тем же номером.

Акты, составленные с нарушением, указанных условий, завод к рассмотрению не принимает.

Завод не несет ответственности за повреждения в результате неправильного обслуживания при эксплуатации, хранении и транспортировании изделия.

